

Tolomeo Micro Tavolo - Rosso anodizzato - Corpo Lampada + Base


 IP20     

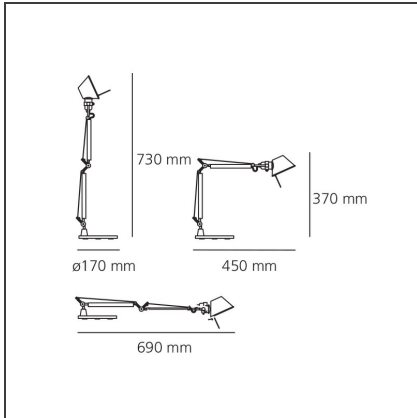
DESIGN BY

Michele De Lucchi, Giancarlo Fassina

DESCRIZIONE

Base e struttura a bracci mobili in alluminio lucidato; diffusore in alluminio anodizzato opaco rosso; snodi e supporti in alluminio brillantato. Sistema di equilibratura a molle. Codice riferito solo al corpo lampada.

DISEGNI TECNICI



CARATTERISTICHE

Codice articolo:	A011810	Materiale:	Alluminio, acciaio
Colore:	Rosso anodizzato	Serie:	Design
Installazione:	Tavolo		

DIMENSIONI

Lunghezza:	cm 45	Estensione massima in larghezza:	cm 69
Altezza:	cm 37		
Diametro base:	cm 17		
Estensione massima in altezza:	cm 73		

SORGENTI NON FORNITE

Categoria:	HALO	Color Rendering:	1a
Numero:	1	Temperatura Colore (K):	3000K
Watt:	46W		
Lbs:	Qt26		
Attacco:	E14		

SORGENTI ALTERNATIVE

Categoria:	LED
Numero:	1
Watt:	4W
Tipologia:	2
Attacco:	E14
Class:	A

LUMINAIRE

Watt :	46W
Tensione di alimentazione:	220V-240V

Note

Supporto intercambiabile: base, morsetto, perno fisso o doppio che permette di montare due corpi lampada indipendenti. Possibilità di montare sorgente LED su attacco E14

ACCESSORIES



TOLOMEO
MORSETTO
A004100



TOLOMEO
SUPP.TAVOLO
FISSO
A004200