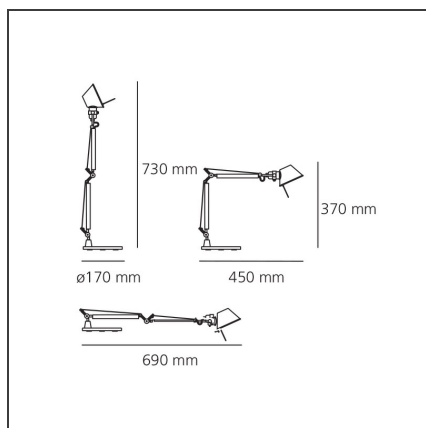


## Tolomeo Micro Tavolo - Blu anodizzato - Corpo Lampada + Base



IP20     

### DISEGNI TECNICI



### DESIGN BY

Michele De Lucchi, Giancarlo Fassina

### DESCRIZIONE

Base e struttura a bracci mobili in alluminio lucidato; diffusore in alluminio anodizzato opaco blu; snodi e supporti in alluminio brillantato. Sistema di equilibratura a molle. Codice riferito solo al corpo lampada.

### CARATTERISTICHE

<b>Codice articolo:</b>	A011850	<b>Materiale:</b>	Alluminio, acciaio
<b>Colore:</b>	Blu anodizzato	<b>Serie:</b>	Design
<b>Installazione:</b>	Tavolo		

### DIMENSIONI

<b>Lunghezza:</b>	cm 45	<b>Estensione massima in larghezza:</b>	cm 69
<b>Altezza:</b>	cm 37	<b>Resistenza all'impatto:</b>	N/D
<b>Diametro base:</b>	cm 17	<b>Prova del filo incandescente:</b>	N/D
<b>Estensione massima in altezza:</b>	cm 73		

### SORGENTI NON FORNITE

<b>Categoria:</b>	HALO	<b>Color Rendering:</b>	1a
<b>Numero:</b>	1	<b>Temperatura Colore (K):</b>	3000K
<b>Watt:</b>	46W		
<b>Lbs:</b>	Qt26		
<b>Attacco:</b>	E14		

### SORGENTI ALTERNATIVE

<b>Categoria:</b>	LED
<b>Numero:</b>	1
<b>Watt:</b>	6W
<b>Flusso luminoso emesso (lm):</b>	470lm
<b>Tipologia:</b>	2
<b>Attacco:</b>	E14
<b>Class:</b>	A

### LUMINAIRE

<b>Watt :</b>	46 W
<b>Tensione di alimentazione:</b>	220V-240V

### Note

Supporto intercambiabile: base, morsetto, perno fisso o doppio che permette di montare due corpi lampada indipendenti. Possibilità di montare sorgente LED su attacco E14